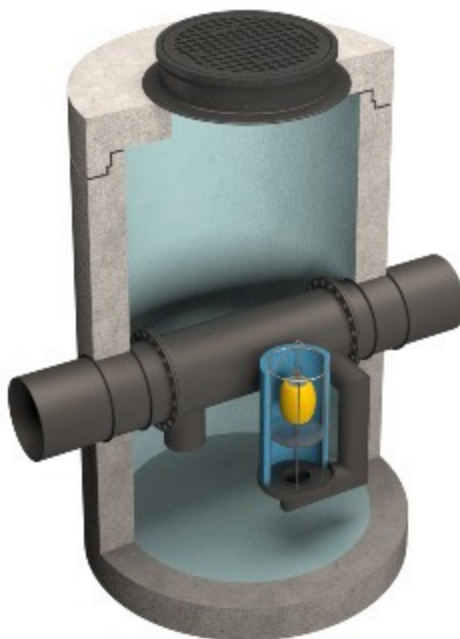


SEPARATOR KOALESCENCYJNY Z OSADNIKIEM Z BY-PASSEM

NIXOR NKOB 3/30/300

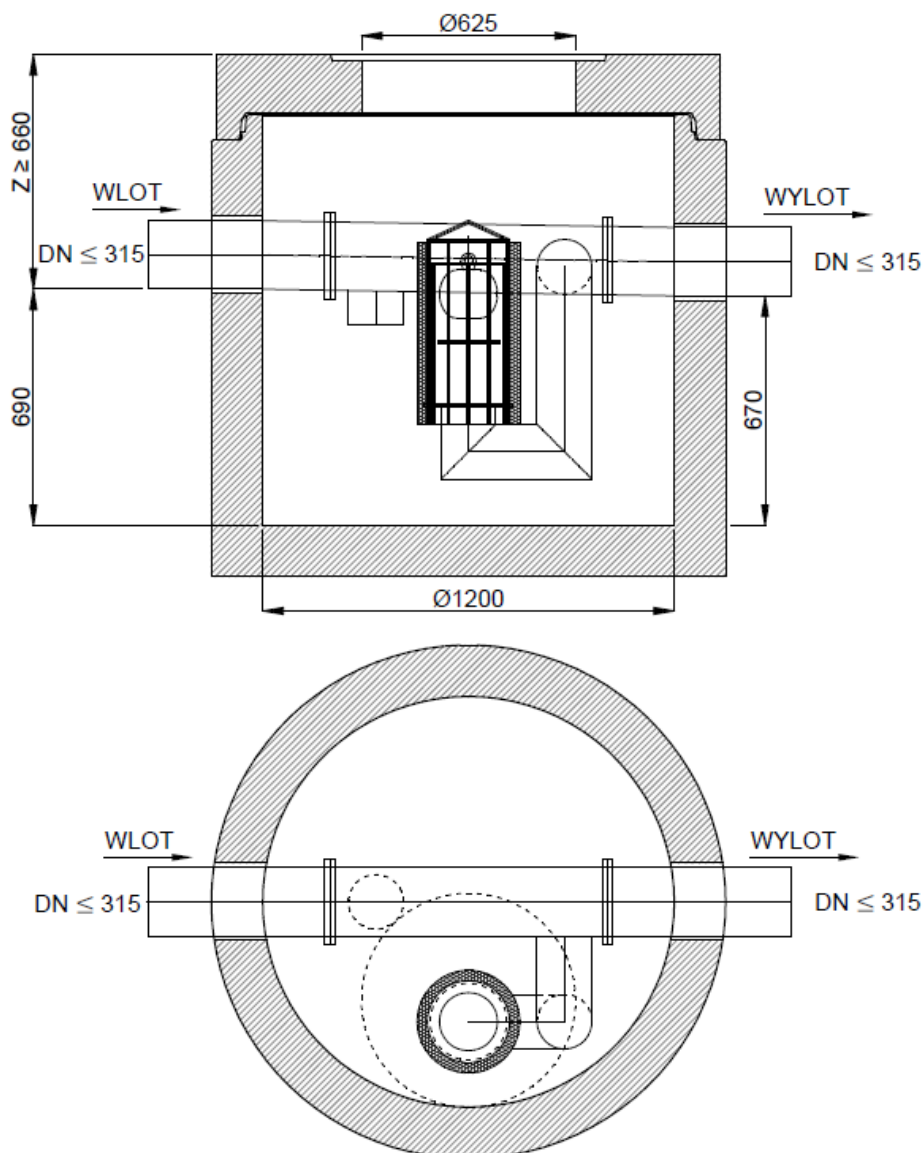


Zastosowanie i zasada działania

Separatory koalescencyjne z osadnikiem z by-passem **NIXOR-NKOB** stosowane są do podczyszczania ścieków opadowych ze zlewni miejskich, dróg, parkingów, placów manewrowych itp. Wysoka efektywność oczyszczania ścieków z zanieczyszczeń ropopochodnych osiągnięta jest dzięki zastosowaniu materiału koalescencyjnego do wspomagania rozdziału grawitacyjnego zanieczyszczeń ropopochodnych. Ścieki dopływające do urządzenia są wprowadzane przez upust w głównej rurze i rozprowadzane są w całej objętości zbiornika, w której następuje rozdział grawitacyjny zanieczyszczeń znajdujących się w ściekach. Następnie przepływają przez materiał koalescencyjny, na którym wychwytywane są drobniejsze zanieczyszczenia olejowe, nieflotujące pod wpływem grawitacji. Oczyszczone ścieki przepływają zaszyfowanym wylotem do głównej rury. Urządzenia standardowo wyposażone są w zamknięcia pływakowe, które zabezpieczają przed przedostaniem się zanieczyszczeń olejowych do odpływu. Przy dopływie ścieków w ilości większej niż wielkość nominalna nadmiar ścieków przepływa bezpośrednio do odpływu. W przypadku separatorów bez osadnika NIXOR-NKB, doprowadzane ścieki muszą zostać wstępnie podczyszczone w osadniku o odpowiedniej pojemności.

Budowa

Korpusy separatorów koalescencyjnych z by-passem **NIXOR-NKOB** wykonywane są jako zbiorniki betonowe, żelbetowe lub tworzywowe. Wyposażenie wykonywane z PE, PU i stali nierdzewnej montowane jest w zakładzie produkcyjnym. W przypadku największych urządzeń, których korpusy są dostarczane w elementach (oznaczenie B w typie urządzenia), montaż wyposażenia odbywa się na placu budowy. Opcjonalnie separatory koalescencyjne z by-passem mogą być wyposażone w czujniki poziomu oleju i osadu.



Typ urządzenia	Wielkość nominalna (NS)	Przepustowość	Średnica wew. zbiornika	Wysokość dopływu	Zagłębienie minimalne	Średnica rur	Pojemność gromadzenia oleju	Pojemność części osadowej
	Q_{nom} [dm ³ /s]	Q_{max} [dm ³ /s]	D_w [mm]	H_w [m]	Z [m]	DN [mm]	V_{ol} [dm ³]	V_{os} [dm ³]
NKOB 3/30/300	3	30	1200	0,69	0,66	≤315	270	300

*Z- wyznaczone dla maksymalnej średnicy rury dla danego urządzenia; przy zagłębieniu mniejszym niż minimalne stosowane będą rozwiązania indywidualne. Firma NIXOR zastrzega sobie prawo do wprowadzania zmian konstrukcyjnych bez uprzedniego powiadomienia. W rozwiązaniach indywidualnych istnieje możliwość zwiększenia pojemności gromadzenia oleju.